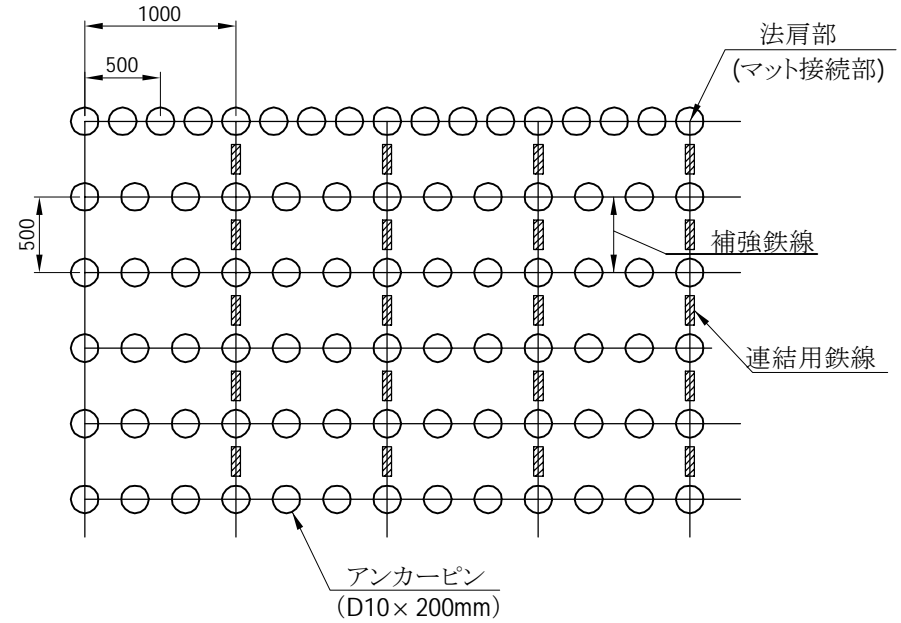
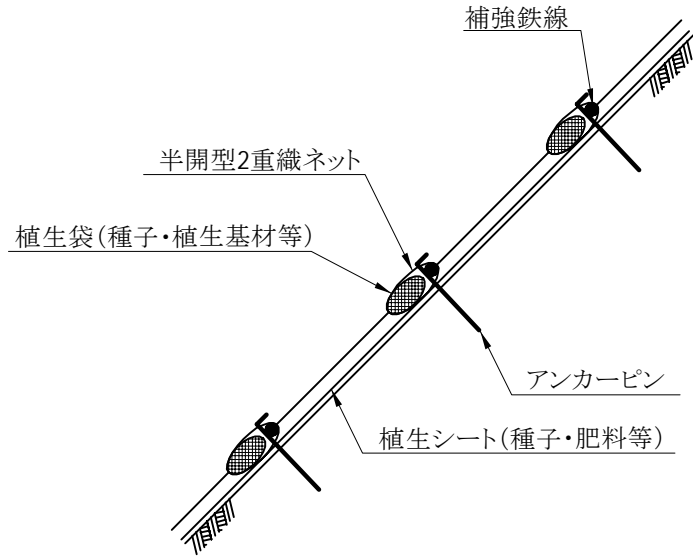


補強鉄線付植生マット R型 標準図

アンカー打設図

断面図



(施工上の注意点)

マット接続部(上下方向)は、法肩部の打設方法を参考に適宜固定具の増し打ちを行って下さい。

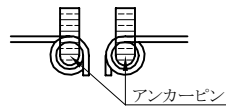
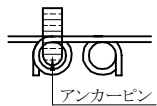
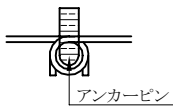
※上図はアンカーピン等の打設本数を算出するための模式図です。

法面の凹凸や地質の状況に応じて、打設ピッチは変わることがあります。

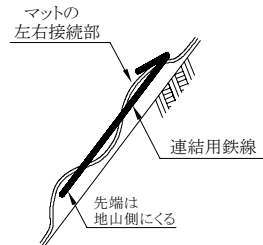
補強鉄線端部とアンカー打設位置について

マット左右接続部の連結方法(断面図)

- ①補強鉄線端部の円形部が重なる場合
- ②補強鉄線の重なりが大きい場合
- ③補強鉄線が重ならない場合



表面側補強鉄線の円形部にアンカーを打設する。(この時、背面側の補強鉄線を下から支えるように)



鉄線を縫うように3回通すことで、左右のマットを連結する。

数量表

100㎡当たり

| 名称 | 規格 | 単位 | 数量 | 備考 |
|---------------|-------------------------|----|-----|----|
| 補強鉄線付植生マット R型 | リョクセンマット R型 1m × 10m | ㎡ | | |
| アンカーピン | D10 × 200mm | 本 | 661 | |
| 連結用鉄線 | φ 2.0 × 150mm | 本 | 180 | |