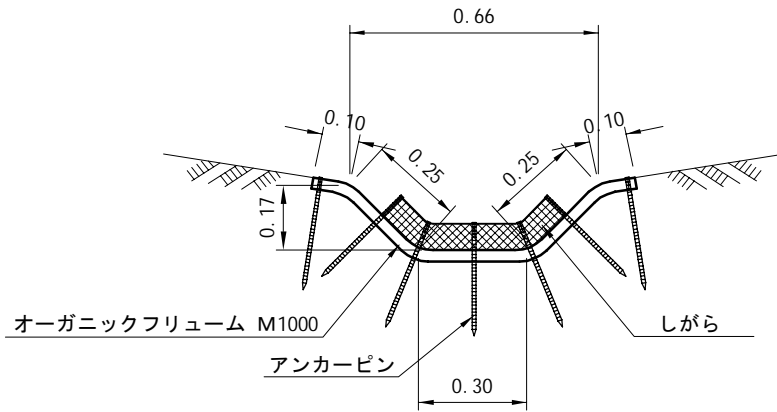


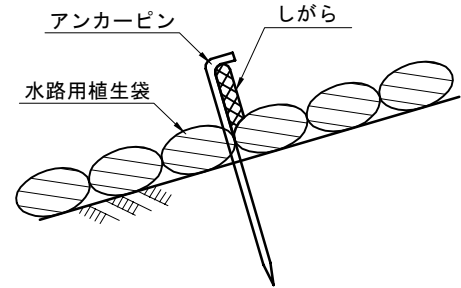
有機資源補足型 水路用マット オーガニックフリウム M1000

A4印刷 S=1:20

断面図

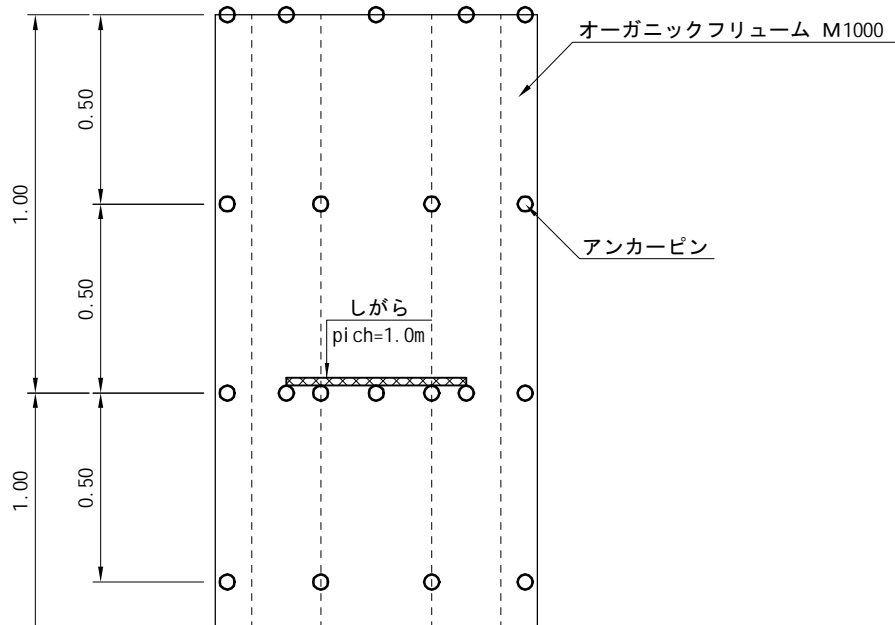


しがら部側面部
(拡大図)



注1) : しがらは下流側からアンカーピンで支えるように固定する。

平面図



注2) : 植生マットの上下接続部は、上側のマットの下に、下側のマットがくるよう重ね合わせを行って下さい。

注3) : マットの重ね合わせについては、縦方向10cm以上を目安に施工を行って下さい。

オーガニックフリウム M1000 材料表

10m当たり

名称	規格	単位	数量	摘要
オーガニックフリウム M1000	しがら付き水路用マット 幅1.0m × 長さ4.0m	m		
アンカーピン	D10×300mm	本	115	

注4) : 現場状況に応じて、マットのロス率、固定具の仕様を変更して下さい。